

* 4 - при ширине 160 и более, 3 - при ширине 120, 140, 2 - при ширине 80, 90.
 ** 10 - при ширине 80, 90.
 *** 2 - при ширине 80, 90, 4 - при ширине 180, 200.

Инструкция по сборке кроватей Ансона, Vergato без подъемного механизма
www.sonum.ru

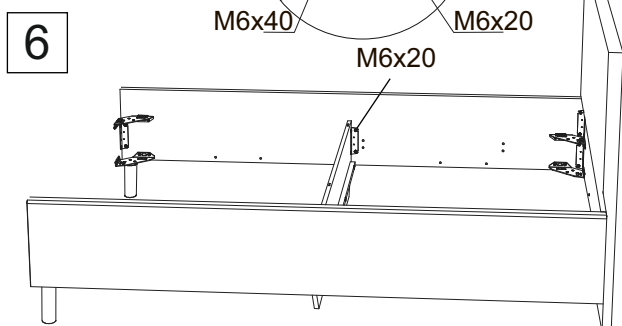
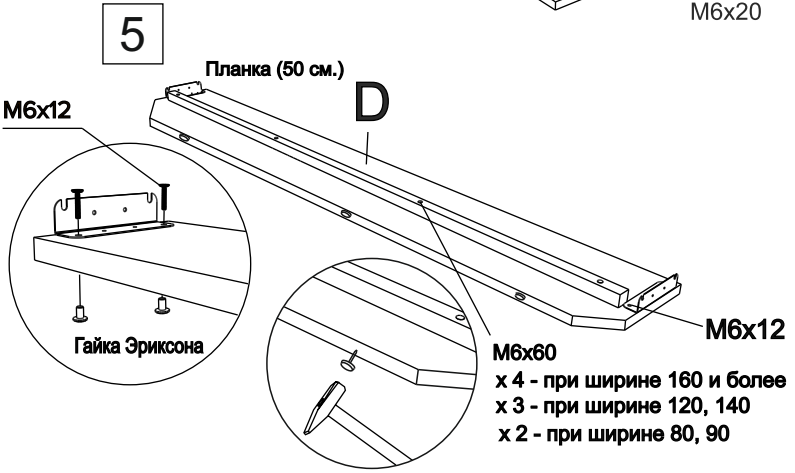
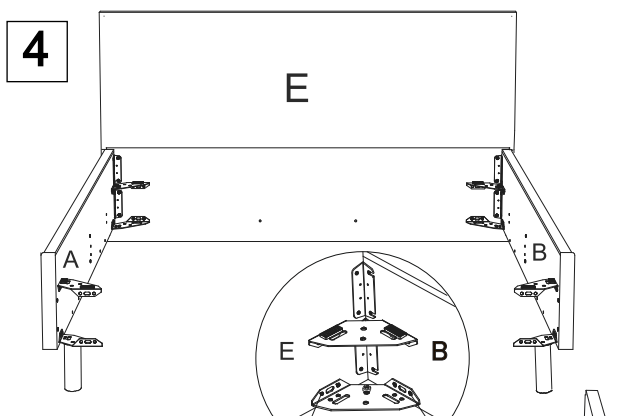
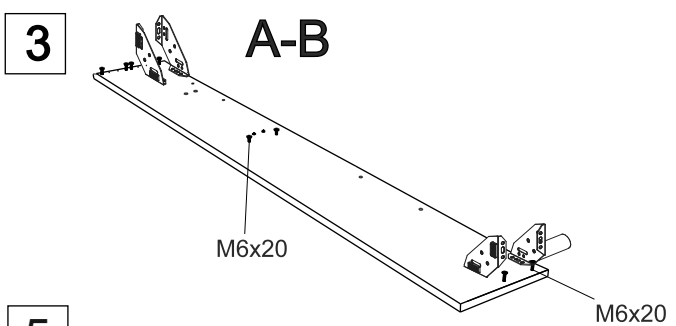
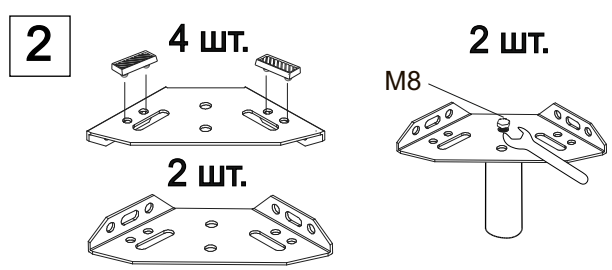
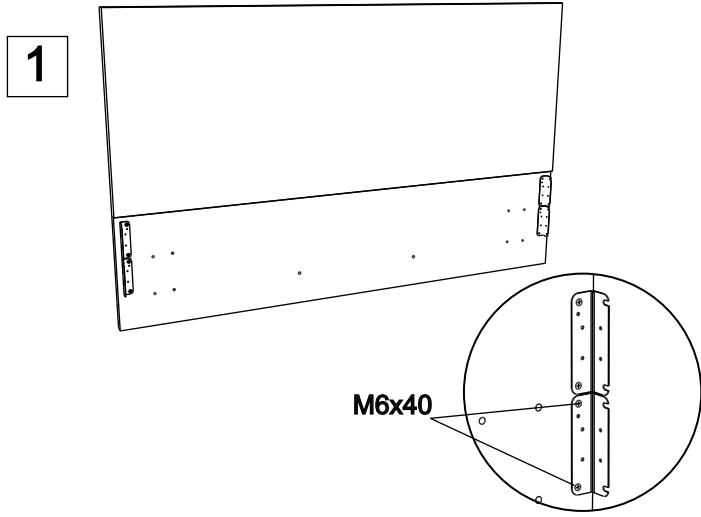
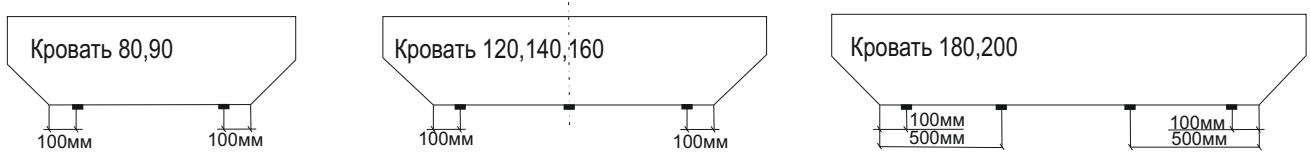
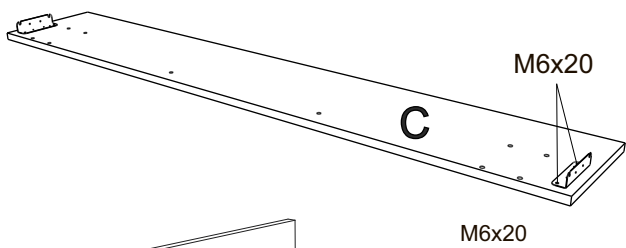


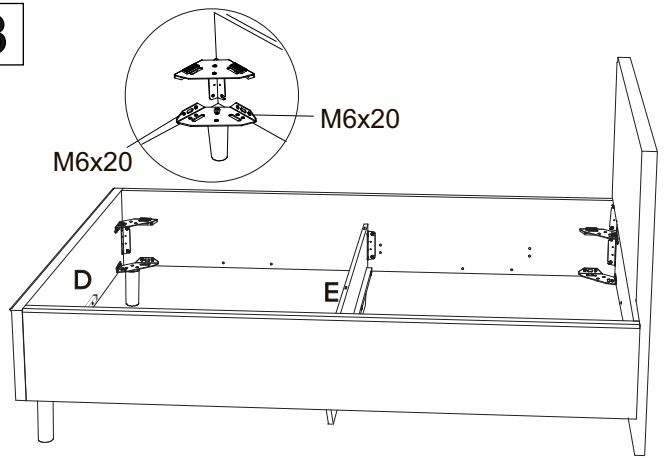
Схема установки подпятников



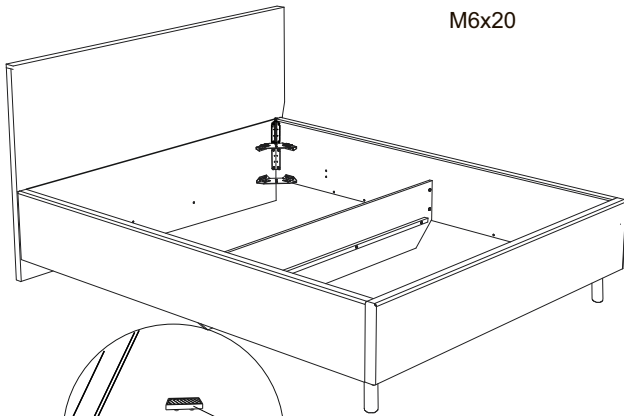
7



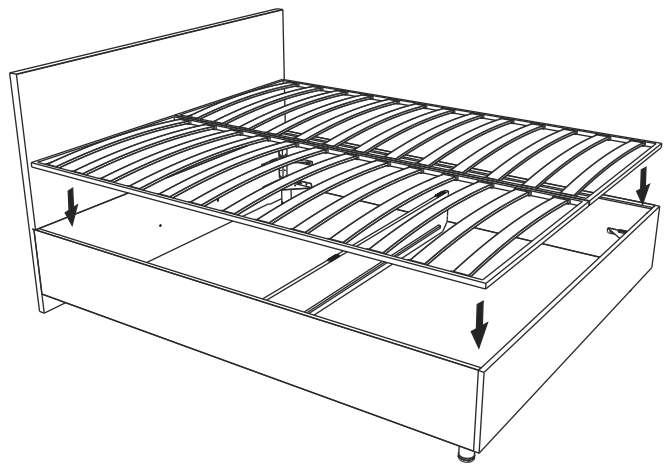
8



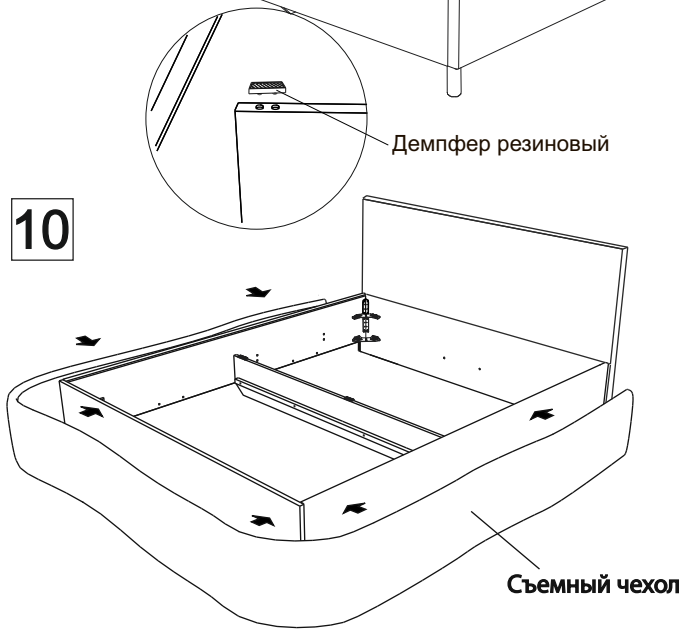
9



11



10



12

